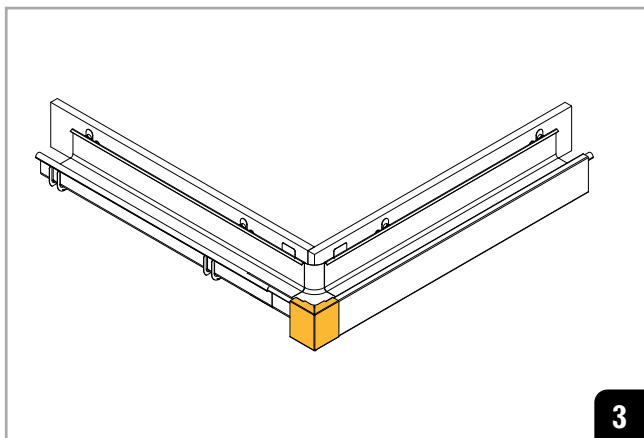
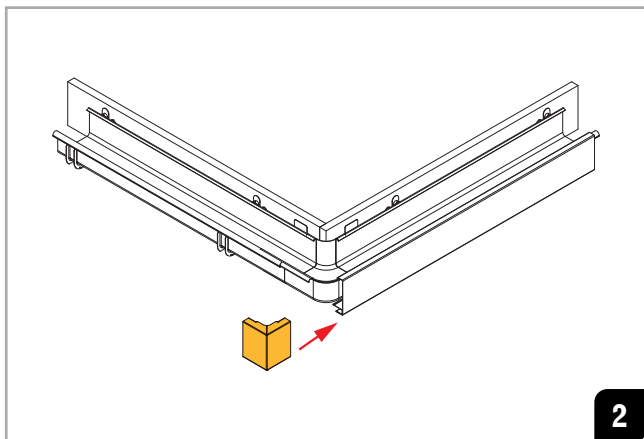
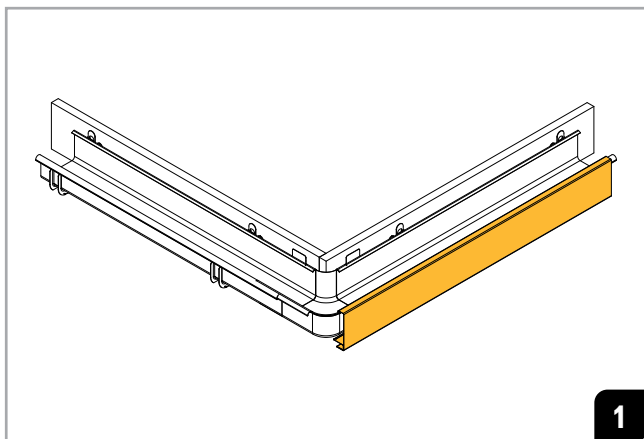
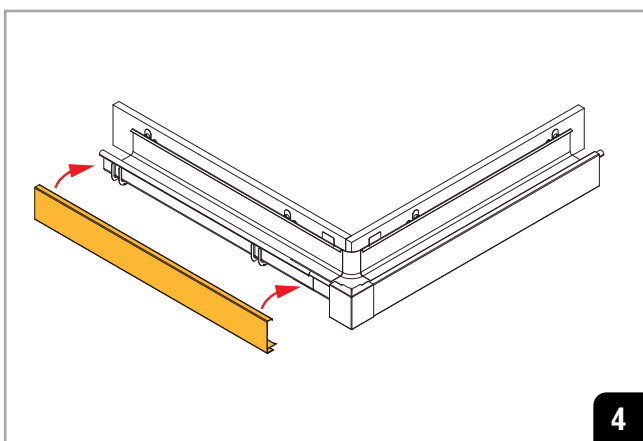


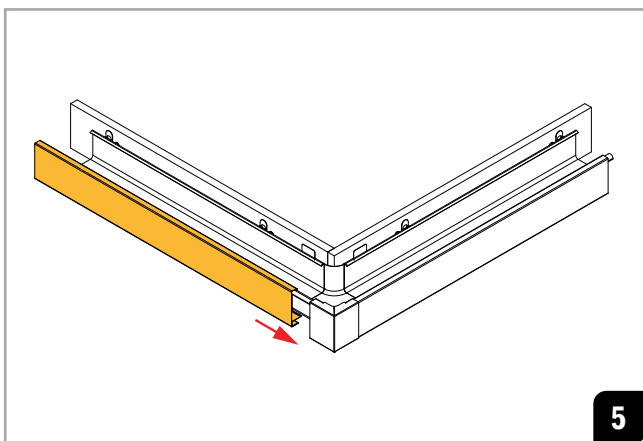
— Instrukcja montażu narożnika do maskownicy podsufitkowej

System Galeco STAL² dedykowany jest do montażu z podsufitką Galeco DECOR, w którym co trzeci montowany panel powinien być perforowany/wentylowany. W przypadku montażu innego rodzaju podsufitki/podbitki, należy zapewnić inną, odpowiednią wentylację.

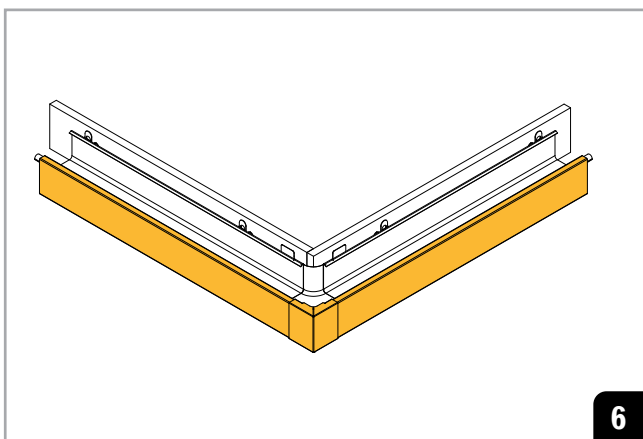




4



5



6

Szczegółowe instrukcje montażu poszczególnych elementów oraz deklaracje zgodności są dostępne na naszej stronie www.galeco.pl w zakładce „do pobrania” oraz na naszym kanale youtube pod adresem www.galeco.pl/yt

Galeco Sp. z o.o., ul. Uśmiechu 1, 32-083 Balice

www.galeco.pl, galeco@galeco.pl



Zaufaj bezpiecznym rozwiązaniom.