



Софит Galeco DECOR

Улыбку на долгие годы



Софит Galeco DECOR

Декоративный софит типа сайдинг предназначен для отделки навеса крыши снаружи дома. Он позволяет быстро и легко улучшить эстетику здания. Небольшой вес позволяет устанавливать даже на деликатных

конструкциях. Устойчивость к атмосферным факторам и отсутствие необходимости в техническом обслуживании гарантируют... улыбку на долгие годы.

Графитовый

Золотой дуб

Ореховый

Коричневый

Преимущества системы:



Широкий спектр применения



Не требует обслуживания



Простой монтаж



Устойчивость к атмосферным воздействиям

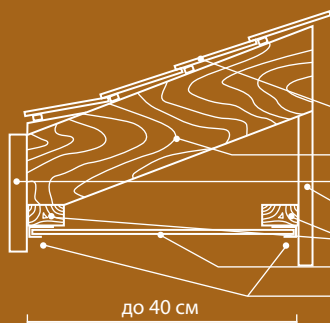
Элементы:

- софит полный 295 x 4000 мм (1 панель = 1,18 м²)
- софит вентилируемый 295 x 4000 мм (1 панель = 1,18 м²)
- монтажный профиль типа „J” длиной 4000 мм
- монтажный профиль типа „Н” длиной 4000 мм
- внешний угол длиной 4000 мм

Складирование:

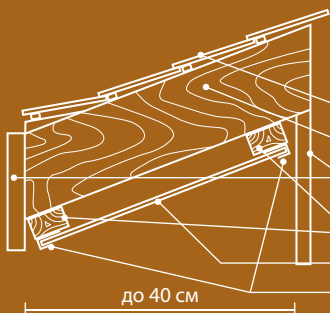
- Софит Galeco DECOR защищен картонной упаковкой по всей длине отдельных элементов системы.
- Элементы софита рекомендуется хранить под покрытием. Элементы системы должны опираться по всей длине, а высота складирования не должна превышать 1 м.
- Температура хранения не должна превышать 50°C.
- Не следует складировать элементы в местах, подверженных воздействию прямых солнечных лучей.

Выступ навеса крыши не более 40 см



Монтаж софита перпендикулярно к фасаду:

кровельное покрытие
стропило
фронтальная доска
стена дома
деревянная обрешетка
панель софита
профиль типа „J”



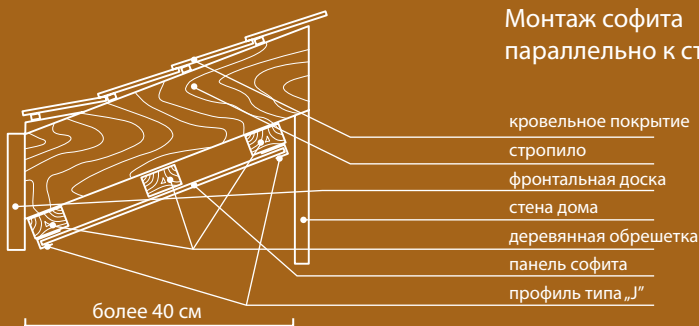
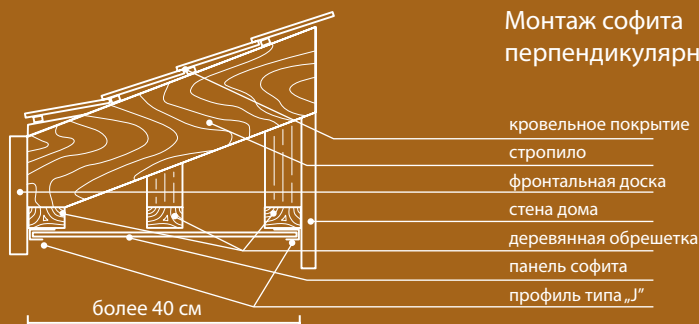
Монтаж софита параллельно к стропилу:

кровельное покрытие
стропило
фронтальная доска
стена дома
деревянная обрешетка
панель софита
профиль типа „J”

Монтаж:

- Панели системы софита Galeco DECOR монтируются в направлении перпендикулярно стенке здания. Монтаж панелей в направлении параллельно стенке здания может привести к выпуклости и деформации элементов.
- Система софита Galeco DECOR крепится под стропилами к деревянной обрешетке размером не менее 25 x 50 мм.
- Обрешетка должна быть сухой и пропитанной, а расстояние между соседними рейками не должно превышать 40 см.
- Не следует монтировать элементы софита DECOR в местах, подверженных непосредственному воздействию прямых солнечных лучей.
- Софит следует устанавливать при температуре окружающей среды выше 5°C.
- Монтажный профиль типа „J” необходимо крепить к выровненной обрешетке по всему периметру навеса с помощью гвоздей из нержавеющей стали длиной не менее 20 мм и диаметром головки мин. 8 мм. Гвозди вбиваются перпендикулярно в обрешетку, в центр монтажного отверстия (необходимо оставить приблизительно 1 мм зазор между головкой и отверстием профиля для термического расширения элемента). Расстояние между соседними гвоздями должно быть около 30 см.
- Подрезанные на требуемую ширину панели софита вставляются в закрепленные профили типа „J” перпендикулярно к фасаду. Следующую панель необходимо вставить и зафиксировать замком предыдущего элемента.
- Между кромкой панели и стенками монтажных реек нужно оставить зазор около 3 мм для возможной термической дилатации панелей.
- Рекомендуется, чтобы каждая третья панель имела перфорацию для оптимальной вентиляции крыши и навеса. Панели софита необходимо прикрепить гвоздями к обрешетке.

Выступ навеса крыши более 40 см



Пример отделки углов навеса профилем типа „Н”



Galeco Rainwater Technology

Наше предприятие является проектировщиком, производителем и дистрибьютором профессиональных систем водоотвода.

Более десятилетний опыт и присутствие на европейских рынках – это гарантия, что мы предлагаем своим клиентам переломные, инновационные решения и наивысшее качество.

Мы выходим со своим коммерческим предложением на новые рынки, предлагая системы, которые высоко ценятся среди требовательных потребителей.

Galeco – это она из наиболее узнаваемых марок в своем секторе, а также гарантия удачного выбора.

Мы являемся надежным деловым партнером, которому доверяют отечественные и зарубежные инвесторы. Мы обеспечиваем патентованные технологии, инновационные решения нового поколения и заботу о мельчайших деталях.

Приветствуем вас в **Galeco Rainwater Technology**.



«Galeco Sp. z o. o.», ул. Усьмеху, 1, 32-083 г. Балице

www.galeco.pl, galeco@galeco.pl

www.galeco.info, export@galeco.pl

справка: 801 623 626*

ВАШИ ЗАМЕЧАНИЯ ОТНОСИТЕЛЬНО ПРОДУКЦИИ ПРОСИМ НАПРАВЛЯТЬ ПО ЭЛЕКТРОННОМУ АДРЕСУ: produkt@galeco.pl

«Galeco Sp. z o. o.» ул. Усьмеху, 1,

32-083 г. Балице около Кракова, Районный суд для Кракова-Центр в Кракове,

XI Хозяйственный отел Национального судебного реестра, Номер KRS 0000102185, NIP 679-25-94-371

Настоящая брошюра не является коммерческим предложением в понимании торгового кодекса. Действительная расцветка продуктов может отличаться от представленной в брошюре.

*Стоимость звонка – по локальному тарифу.



Доверяйте безопасным решениям.

печать дистрибьютора