

SYSTEM

NOVA

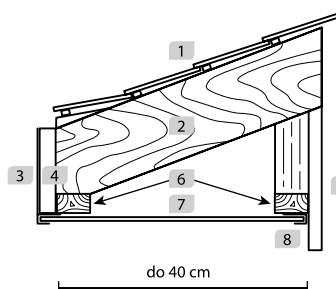
GALECO

Instrukcja montażu

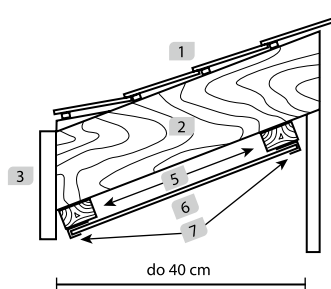
1. Uwagi przed montażem

- 1.1 Systemu Galeco NOVA nie należy montować w temperaturze poniżej 5°C.
- 1.2 Elementy systemu NOVA należy przechowywać w oryginalnych opakowaniach w zacienionym miejscu do momentu montażu. Temperatura składowania nie powinna przekraczać 50°C.
- 1.3 Elementy systemu powinny być podparte na całej długości, a wysokość składowania nie powinna przekraczać 1 m.
- 1.4 Nie należy składować Galeco NOVA luzem w miejscach narażonych na bezpośrednie oddziaływanie promieni słonecznych, ponieważ może to spowodować deformację elementów.
- 1.5 System podsufitki Galeco NOVA montuje się pod krokiew, do łat drewnianych o wymiarach minimum 25 x 50 mm.
- 1.6 Łaty drewniane powinny być suche i zaimpregnowane, a odległość pomiędzy sąsiednimi łatami nie powinna przekraczać 40 cm.
- 1.7 Panele systemu podsufitki Galeco NOVA należy montować w kierunku prostopadłym do ściany budynku. Montaż paneli w kierunku równoległym do elewacji może spowodować wybrzuszenia i deformację elementów."

Przykłady konstrukcji nośnych dla wysunięć okapu do 40 cm

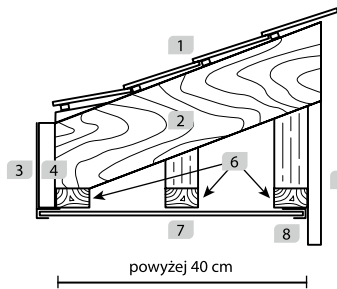


- 1 – pokrycie dachowe
- 2 – krokiew
- 3 – okucie deski czołowej
- 4 – deska czołowa
- 5 – ściana budynku
- 6 – łaty drewniane
- 7 – panel podsufitki
- 8 – listwa typu „J”

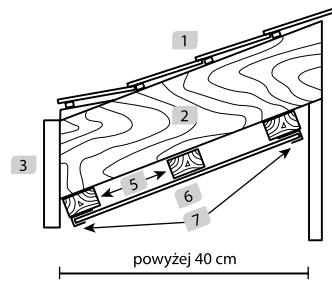


- 1 – pokrycie dachowe
- 2 – krokiew
- 3 – deska czołowa
- 4 – ściana budynku
- 5 – łaty drewniane
- 6 – panel podsufitki
- 7 – listwa typu „J”

Przykłady konstrukcji nośnych dla wysunięć okapu powyżej 40 cm



- 1 – pokrycie dachowe
- 2 – krokiew
- 3 – okucie deski czołowej
- 4 – deska czołowa
- 5 – ściana budynku
- 6 – łąty drewniane
- 7 – panel podsufitki
- 8 – listwa typu „J”

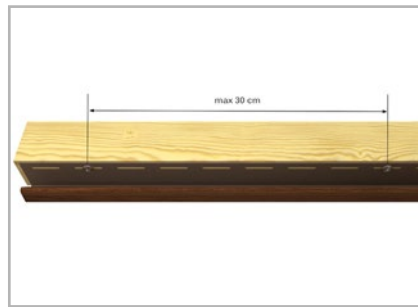


- 1 – pokrycie dachowe
- 2 – krokiew
- 3 – deska czołowa
- 4 – ściana budynku
- 5 – łąty drewniane
- 6 – panel podsufitki
- 7 – listwa typu „J”

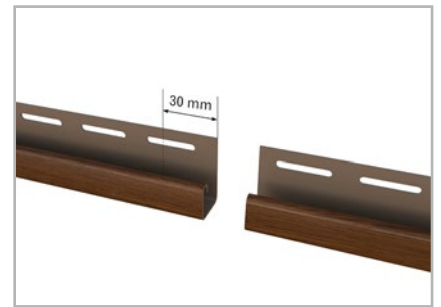
2. Montaż



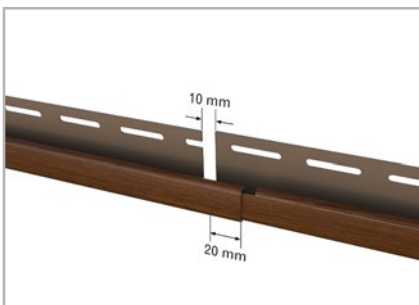
rys. 1



rys. 2



rys. 3



rys. 4



rys. 5

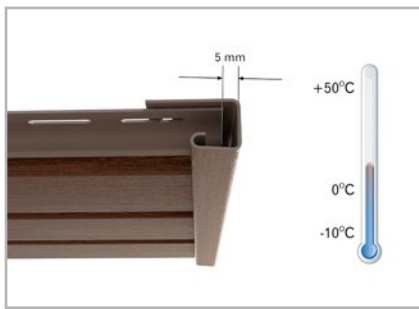


rys. 6

2.1 Listwę montażową typu „J” należy montować do wypoziomowanych łąt na całym obwodzie zabudowanego okapu za pomocą gwoździ nierdzewnych o długości min. 20 mm i średnicy łba min. 8 mm. Gwoździe wbijamy prostopadle do łąty w środek otworu montażowego, pozostawiając około 1 mm luzu pomiędzy łbem a otworem listwy w celu umożliwienia ruchu termicznego elementu (**rys. 1**). Odległość pomiędzy kolejnymi gwoździami powinna wynosić około 30 cm (**rys. 2**).

2.2 Łączenie listew „J” wykonać wg rys. (**rys. 3, 4**).

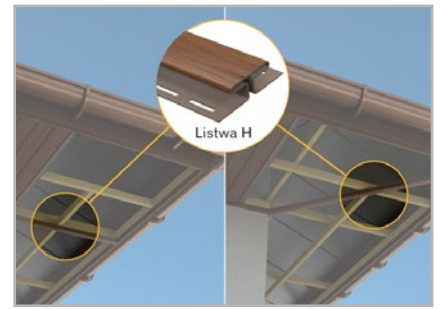
2.3 Panele podsufitki należy przyciąć na odpowiedni wymiar i rozpocząć montaż wsuwając je w zamocowane listwy typu „J” w kierunku prostopadłym do elewacji (**rys. 5**). Kolejny panel należy wsunąć i zaczepić zamkiem o zamek poprzedniego elementu. (**rys. 6**).



rys. 7



rys. 8



rys. 9



rys. 10



rys. 11

- 2.4 Pomędzy krawędzią panelu, a ścianką listew montażowych należy pozostawić około 5 mm luzu w celu umożliwienia dylatacji termicznej panelu **(rys. 7)**.
- 2.5 Zaleca się stosowanie co trzeciego panelu z perforacją w celu zapewnienia optymalnej wentylacji dachu i okapu. Panele podsufitki należy przytwierdzić gwoździami do łąt **(rys. 8)**.

- 2.6 Montaż paneli na narożniku można wykonać dwoma metodami **(rys. 9, 10, 11)**.

Galeco Sp. z o.o.

ul. Uśmiechu 1
32-083 Balice k/Krakowa

galeco@galeco.pl
www.galeco.pl