

POKRYCIE DACHOWE

GRINMOD

GALECO



Wytyczne montażowe

Panel modułowy na rąbek GRIN MOD



Spis treści

1.	Wymagania BHP	str. 4-5
2.	Odbiór dostawy	str. 6
3.	Uwagi przed montażem	str. 7
4.	Specyfikacja panelu na rąbek GRIN MOD i podstawowych obróbek	str. 8-9
4a.	Obróbki blacharskie i akcesoria	str. 10-11
5.	Wentylacja połaci dachowej według normy DIN 4108	str. 12-13
6.	Weryfikacja konstrukcji dachowej	str. 13
7.	Układy warstw połaci dachowej	str. 14-15
8.	Montaż	str. 16
9.	Konserwacja	str. 21

POKRYCIE DACHOWE

GRINMOD
GALECO

Panel modułowy na rąbek GRIN MOD

Panel dachowy na rąbek w wersji modułowej Galeco GRIN MOD, to jedno z najbardziej nowoczesnych rozwiązań na rynku lekkich pokryć dachowych. Łączy zalety klasycznego panelu dachowego na rąbek Galeco GRIN z funkcjonalnością systemów modułowych.

Pokrycie dachowe GRIN MOD to odpowiedź na rosnące wymagania nowoczesnego budownictwa. Łączy w sobie elegancję klasycznego rąbka z prostotą i szybkością montażu systemu modułowego. Panele instalowane są na zasadzie przemiennej krycia dachu, tworząc efekt szachownicy, który przypomina tradycyjny rąbek rzemieślniczy. Specjalnie zaprojektowane wykroje dolnej części panelu oraz system zakładkowy gwarantują pełną szczelność pokrycia.



1. Wymagania BHP

1.1 Podstawowe informacje

Podane informacje zawierają minimum wymagań, które stanowią podstawę do bezpiecznego wykonywania prac jakie należy spełnić dla zapewnienia bezpieczeństwa podczas organizowania i prowadzenia robót na dachach oraz prac przygotowawczych do montażu danego systemu, produktu. W celu prawidłowego wykonania montażu zaleca się korzystanie tylko i wyłącznie z usług doświadczonych dekarzy posiadających stosowne uprawnienia do wykonywanych prac, którzy zachowają ostrożność oraz będą przestrzegać zasad bezpieczeństwa.

1.2 Instrukcje narzędzi, urządzeń

Stosuj się do instrukcji producenta użytkowania narzędzi oraz urządzeń, które wykorzystujesz przy pracach montażowych.

1.3 Środki ochrony indywidualnej, odzież ochronna/robocza

Bezwzględnie stosuj wymaganą odzież, urządzenia lub wyposażenie przewidziane do noszenia lub trzymania przez użytkownika w celu ochrony przed jednym lub większą liczbą zagrożeń, które mogą mieć wpływ na Twoje bezpieczeństwo i zdrowie w trakcie wykonywania prac montażowych.

1.4 Prace na wysokości – należą do grupy prac szczególnie niebezpiecznych

- prace powinny być wykonywane wyłącznie w warunkach atmosferycznych, które nie zagrażają Twojemu zdrowiu i życiu ani Twoich pracowników
- roboty na dachach muszą być prowadzone pod bezpośrednim nadzorem
- należy wykonywać je tylko przy użyciu sprzętu zabezpieczającego przed upadkiem z wysokości – m.in. kask ochronny, szelki, linka zabezpieczająca, amortyzator
- należy właściwie dobrać punkt zabezpieczenia i długość linki. Przypinając linkę bezpieczeństwa (1,5 m) do punktu kotwienia potrzebujemy odpowiedniej przestrzeni do wyhamowania upadku

1.5 Praca z ostrymi krawędziami

Podczas pracy każdorazowo używaj rękawic ochronnych. Unikaj kontaktu z ostrymi krawędziami np. narożnikami paneli.

1.6 Obróbka mechaniczna

Jest to proces polegający na docinaniu elementów, który ma na celu dopasowanie poszczególnych elementów do siebie. Dla bezpiecznego wykonywania prac stosuj odpowiednie środki ochrony indywidualnej (m.in. rękawice, okulary ochronne, środki ochrony słuchu) oraz sprawne technicznie narzędzia wysokiej jakości.

1.7 Bezpieczeństwo osób trzecich

Teren prowadzenia prac na wysokości powinien być prawidłowo zabezpieczony, wygradzony i oznakowany, a wejścia do budynków, obiektów oraz ciągi komunikacyjne odpowiednio chronione przed spadającymi przedmiotami.

1.8 Bezpieczeństwo p.poż.

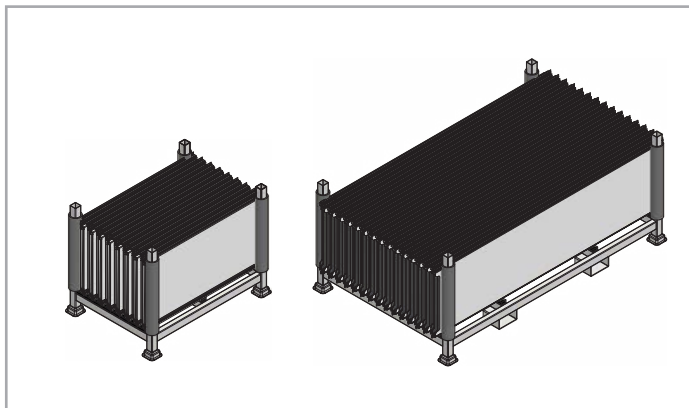
Stosuj się do miejscowych wymagań instrukcji bezpieczeństwa przeciw pożarowego szczególnie w przypadku wykonywania prac niebezpiecznych pod względem pożarowym. Przede wszystkim ważne jest zabezpieczenie przed zapaleniem, materiałów palnych występujących w miejscu wykonywania prac oraz w rejonach przyległych, w tym również elementów konstrukcji budynku, obiektu i znajdujących się w nim instalacji technicznych.

1.9 Chemia, odpady, środowisko

Podczas stosowania kleju do styropianu oraz innych produktów, mieszanin i substancji chemicznych należy ściśle przestrzegać zaleceń zawartych w kartach charakterystyki danego wyrobu. Stosuj je wyłącznie z odpowiednimi środkami ochrony indywidualnej, z poszanowaniem obowiązujących przepisów dotyczących ochrony środowiska i przy maksymalnej minimalizacji ich wpływu na otoczenie.

2. Odbiór dostawy

Sprawdź, czy zawartość dostawy jest zgodna z zamówieniem i zawiera wszystkie pozycje wymienione na dokumencie WZ. Wszelkie nieprawidłowości w dostawie oraz uszkodzenia powstałe w trakcie transportu, należy zgłosić sprzedawcy. Producent nie ponosi odpowiedzialności za koszty powstałe w wyniku wymiany produktów zamontowanych w sposób odbiegający od opisanego w niniejszej instrukcji.



3. Uwagi przed montażem

- 3.1 Wykorzystywane środki i materiały nie mogą powodować korozji elementów stalowych.
- 3.2 Elementy drewniane powinny być wolne od zniekształceń, suche i zaimpregnowane.
- 3.3 Dopuszczalny okres przechowywania zapakowanych fabrycznie palet z panelem na rąbek GRIN MOD:
 - a) Na otwartym placu: do 1 miesiąca od daty dostawy od Producenta. Po tym czasie palety należy rozpakować, a panele przełożyć listwami zapewniając ich wentylację i odpływ skroplin.
 - b) W magazynie wewnętrznym: do 6 miesięcy od daty dostawy z Biura Handlowego
- 3.4 Po tym czasie skrzynio palety należy rozpakować, a panele na rąbek GRIN MOD przełożyć listwami zapewniając ich wentylację i odpływ skroplin.
- 3.5 Rozpakowanych paneli na rąbek GRIN MOD nie należy składować bezpośrednio na gruncie bez podparcia.
- 3.6 Panele na rąbek GRIN MOD należy przenosić w pozycji pionowej chwytając za jeden z rąbków.
- 3.7 Wykorzystanie do cięcia arkuszy narzędzi wysokoobrotowych (np. szlifierka kątowna) jest zabronione, ponieważ generowana wysoka temperatura doprowadza do uszkodzenia ochronnej warstwy cynku, co skutkuje korozją.
Surowo zabrania się używania do cięcia arkuszy szlifierki kątownej i tarcz przecinających (cięcie z użyciem takich narzędzi automatycznie unieważnia gwarancję produktową).
- 3.8 Opilki, skrawki metalu i zabrudzenia powstałe podczas montażu należy usunąć po zakończeniu pracy. Zarysowania należy zabezpieczyć farbą zaprawkową po oczyszczeniu i odłuszczeniu powierzchni.
- 3.9 W wypadku konieczności poruszania się po powierzchni zamontowanych paneli na rąbek GRIN MOD, należy poruszać się w czystym obuwiu do tego przeznaczonym.
- 3.10 Panele na rąbek GRIN MOD do podkonstrukcji należy mocować przy użyciu wkrętów min. 4,2x25 mm.
- 3.11 Obrobki blacharskie (np. wiatrownice, gąsiorzy, rynny koszowe, pasy nadrynnowe) należy łączyć na zakład.
- 3.12 W przypadku zakupu dodatkowych produktów spoza pierwotnego zamówienia, nowe wyroby mogą różnić się odcieniem od produktów zamówionych poprzednio. Przedstawienie pierwotnego numeru zamówienia jest konieczne dla rozpoznania właściwej partii materiału.
- 3.13 W celu uniknięcia uszkodzeń systemu rynnowego przez osuwający się śnieg, zalecamy montaż zabezpieczeń przeciwniegowych.
- 3.14 W celu bezpiecznego przemieszczania się na dachu, zalecamy montaż systemu komunikacji dachowej.

4. Specyfikacja panelu na rąbek GRIN MOD i podstawowych obróbek

WYKOŃCZENIE

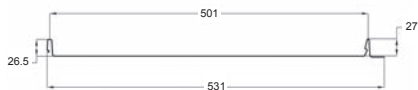
gładkie



panel startowy

panel modułowy

SZEROKOŚĆ PANELU



DANE TECHNICZNE

System dachowy w wersji modułowej:

Szerokość efektywna panelu	501 mm
Szerokość całkowita panelu	531 mm
Długości efektywne paneli modułowych startowych	1000 mm i 2000 mm
Długości efektywne paneli modułowych standardowych	1000 mm i 2000 mm
Wysokość całkowita panelu	28 mm
Grubość blachy:	0,5 mm
Standardowa powłoka cynku:	275 g/m ²
Minimalny kąt nachylenia dachu	18°

KOLORYSTYKA

rodzaj powłoki	gwarancja	GRAFIT RAL 7016	CZARNY RAL 9005
GREENCOAT® PURAL BT MAT	50 lat	■ * 716M	■ * 905M
ROUGH MATT POLYESTER	40 lat	■ 716R	■ * 905R

* O termin realizacji należy pytać w biurach handlowych Galeco.

4a. Obróbki blacharskie i akcesoria

OBRÓBKI BLACHARSKIE

Gąsior mały do panelu na rąbek 220 mm/200 cm



Gąsior duży do panelu na rąbek 293 mm/200 cm



Pas startowy nadrynnowy do panelu na rąbek 200 cm



Pas startowy nadrynnowy wentylacyjny do panelu na rąbek 200 cm



Wiatrownica do panelu na rąbek 150 mm/200 cm



Wiatrownica wysoka do panelu na rąbek 220 mm/200 cm



Wiatrownica przedłużająca 215 mm/200 cm



Rynna koszowa 330 mm/200 cm



Listwa wentylacyjna podgqsiorowa do panelu na rąbek 501 mm/480 mm



Listwa wentylacyjna podgqsiorowa do panelu na rąbek 200 cm



Listwa startowa wentylacyjna do elewacji w panelu na rąbek 200 cm



BLACHA PŁASKA

Blacha płaska foliowana arkusz 125x200 cm/0,5 mm



AKCESORIA

Farba zaprawkowa 100 ml



Wkręt TORX 4,8x35 mm (op. 250 szt.)



Wkręt ocynkowany do panelu na rąbek 4,2x25 mm (op. 500 szt.)



Wkręty do podsufitki 4,2x19 mm (op. 1000 szt.)



Wkręt farmerski 4,8x35 mm (op. 250 szt.)



AKCESORIA DO BARIER PRZECIWNIEGOWYCH

Wspornik rurowy do barier przeciwniegowych do panelu na rąbek STAL



Rura do barier przeciwniegowych 120 cm 1,5x32 mm STAL



Rura do barier przeciwniegowych 200 cm 1,5x32 mm STAL



Blokada rury do barier przeciwniegowych STAL



Łącznik rury do barier przeciwniegowych z tworzywa



Zaślepka rury do barier przeciwniegowych z tworzywa



AKCESORIA DO KOMUNIKACJI DACHOWEJ

Wspornik ławy kominiarskiej do panelu na rąbek STAL



Łącznik ławy kominiarskiej STAL



Ława kominiarska 60 / 80 / 120 / 200 cm STAL



5. Wentylacja połaci dachowej według normy DIN 4108

Kanały wentylacyjne pod pokryciem dachowym i nad warstwą wstępnego krycia są wyznaczone przez kontrłaty zamontowane wzdłuż krokwi. Projektując i wykonując na dachu kanały wentylacyjne pod panelami na rąbek GRIN MOD zalecamy wspomagać się normą DIN 4108 (Polskie Normy nie regulują tych zagadnień). Wentylacja podpołaciowa musi spełniać trzy warunki, rozpatrywane dla każdej połaci oddzielnie.

Warunek pierwszy - okap dachu

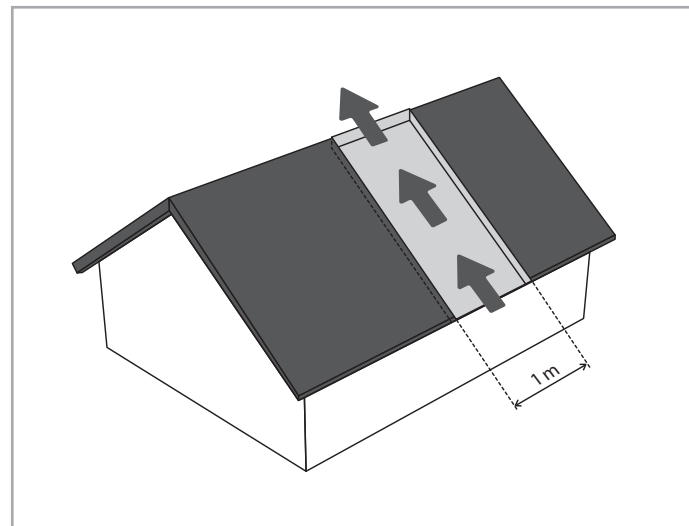
W okapie szczelina wlotowa do kanału wentylacyjnego musi mieć przekrój wynoszący co najmniej 2 ‰ powierzchni rozpartywanej połaci dachu, jednak nie mniej niż 200 cm² na 1 metr bieżący okapu.

Warunek drugi - kalenica lub grzbiec dachu

W kalenicy lub grzbiecie szczelina wylotowa z kanału wentylacyjnego musi mieć przekrój wynoszący co najmniej 0,5 ‰ powierzchni rozpartywanej połaci dachu, jednak nie mniej niż 50 cm² na 1 m bieżący kalenicy lub grzbietu na każdą stronę.

Warunek trzeci - połać dachu

We wszystkich miejscach połaci dachowej wolna przestrzeń wentylacyjna musi mieć co najmniej 200 cm² na 1 metr bieżący okapu i równocześnie w każdym miejscu musi być zapewniona szczelina wentylacyjna o wysokości minimum 2 cm.

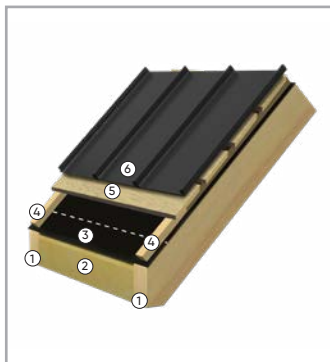


DŁUGOŚĆ KROKWI	OKAP / DACH JEDNOSPADOWY		KALENICA / GRZBIET
	min. wielkość przekroju wentylacyjnego [cm ² /m]	wysokość [cm]	min. wielkość przekroju wentylacyjnego jednostronnie [cm ² /m]
[m]			
6	200	2,4	50
7	200	2,4	50
8	200	2,4	50
9	200	2,4	50
10	200	2,4	50
11	220	2,6	55
12	240	2,9	60
13	260	3,1	65
14	280	3,3	70
15	300	3,6	75
16	320	3,8	80
17	340	4,0	85
18	360	4,3	90
19	380	4,5	95
20	400	4,8	100

6. Weryfikacja konstrukcji dachowej

- 6.1 Panele dachowe GRIN MOD należy montować prostopadle do linii okapu.
- 6.2 Przed rozpoczęciem prac związanych z montażem paneli dachowych GRIN MOD należy sprawdzić geometrię dachu.
- 6.3 Przekątne dachu muszą być równe.
- 6.4 Konstrukcja dachu powinna być wykonana na podstawie projektu konstrukcyjnego oraz odebrana przez osobę do tego uprawnioną, co powinno być odnotowane w dzienniku budowy.
- 6.5 Krokwie muszą być tego samego wymiaru i być zamontowane pod tym samym kątem
- 6.6 Kąty w narożnikach muszą mieć 90 stopni.
- 6.7 Kontrłaty są wymagane, gdy na dachu zastosowano membranę dachową na krokwiach, deskowaniu lub papę na deskowaniu. Ze względu na konieczność zapewnienia, w tym wypadku dodatkowego kanału wentylacyjnego pod pokryciem kontrłaty muszą mieć wysokość co najmniej 24 mm.
- 6.8 Łaty są elementem konstrukcyjnym, dlatego ich wymiary jak i klasa drewna powinny być określone przez projektanta.

7. Układy warstw polaci dachowej



zdj. 1

7.1 Standardowy układ warstw

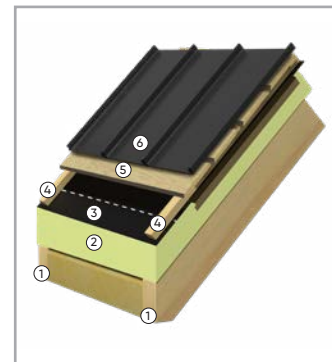
ELEMENTY UKŁADU - MONTAŻ NA ŁATACH

1. Krokwie.
2. Izolacja międzykrokwiova.
3. Membrana wysokoparoprzepuszczalna.
4. Kontrłaty drewniane 24 x 50 mm lub 40 x 60 mm.
5. Łaty drewniane zgodnie z projektem np. 32 x 100 mm (rozstaw 250 mm w osi łąty).
6. Panele dachowe na rąbek GRIN MOD.

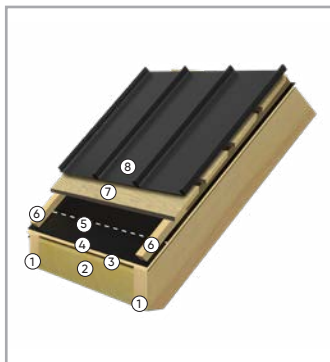
7.3 Układ z izolacją nakrokwiową

ELEMENTY UKŁADU - MONTAŻ Z IZOLACJĄ NAKROKWIOWĄ

1. Krokwie.
2. Izolacja nakrokwiova.
3. Membrana wysokoparoprzepuszczalna
4. Listwa dociskowa/kontrłata drewniana 40 x 60 mm.
5. Łaty drewniane zgodnie z projektem np. 32 x 100 mm (rozstaw 250 mm w osi łąty)
6. Panele dachowe na rąbek GRIN MOD.



zdj. 3



zdj. 2

7.2 Układ na pełnym deskowaniu

ELEMENTY UKŁADU - MONTAŻ NA PEŁNYM DESKOWANIU

1. Krokwie.
2. Izolacja międzykrokwiova.
3. Szczelina wentylacyjna min. 2,5 cm.
4. Deskowanie pełne np. 25 x 120 mm.
5. Membrana lub papa
6. Kontrłaty drewniane 24 x 50 mm lub 40 x 60 mm.
7. Łaty drewniane zgodnie z projektem np. 32 x 100 mm (rozstaw 250 mm w osi łąty).
8. Panele dachowe na rąbek GRIN MOD.

7.4 Układ na deskowaniu ażurowym

ELEMENTY UKŁADU - MONTAŻ NA DESKOWANIU AŻUROWYM

1. Krokwie.
2. Izolacja międzykrokwiova.
3. Membrana wysokoparoprzepuszczalna
4. Kontrłaty drewniane 24 x 50 mm lub 40 x 60 mm.
5. Deski drewniane min. 25 x 120 mm (rozstaw co najmniej 80 mm między deskami)*.
6. Panele dachowe na rąbek GRIN MOD.

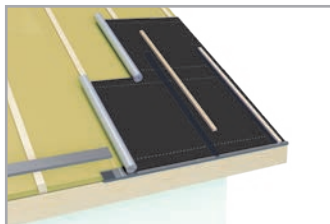
* WAŻNE:

Układ na deskowaniu ażurowym dla systemu Dachrynnn bezokapowej i okapowej z panelami dachowymi Galeco GRIN MOD.



zdj. 4

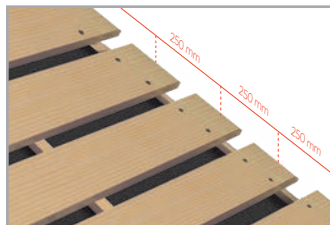
8. Montaż



zdj. 5

8.1 Montaż membrany wysokoparoprzepuszczalnej

- Montaż membrany wysokoparoprzepuszczalnej należy rozpoczynać równoległe do okapu układając ją na pas skroplinowy.
- Przyklej membranę taśmą dwustronnie klejącą do pasa skroplinowego.
- Dotnij membranę tak, aby wystawała co najmniej 200 mm poza krawędzie krokwi szczytowych.
- Przymocuj membranę zszywkami do krokwi.
- Następnie zamocuj wkrętami kontrłaty drewniane o długości np. 1400 mm do krokwi.
- Kolejne pasy membrany ułóż sklejając taśmą dwustronnie klejącą i zachowując zakład:
 - a) 200 mm: 18° - 24°
 - b) 150 mm: 25° - 35°
 - c) 100 mm: ≥ 36°.



zdj. 6

8.2 Montaż łat drewnianych

- Zamontuj pierwszą łatę 32 x 100 mm na okapie. Odległość od zewnętrznej krawędziłaty do środka drugiejłaty to około 210 mm. Pozostałe łatę zamontuj w rozstawie co 250 mm w osi łatę.
- Podczas montażu sprawdzaj czy łatę są w równych odstępach.
- Zaleca się aby po zamontowaniu wszystkich łatę sprawdzić płaszczyznę dachu i w razie konieczności wykonać poziomowanie.

8.3 Montaż haków rynnowych

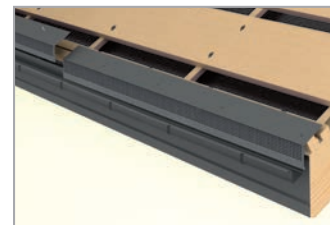
- Zamontuj deskę doczołową .
- Zamontuj elementy systemu rynnowego z oferty Galeco np. system rynnowy STAL² zgodnie z wytycznymi instrukcji montażu lub filmu montażowego dostępnych na stronie www.galeco.pl.



zdj. 7

8.4 Montaż pasa nadrynnowego

- Zamontuj pasy startowe nadrynnowe wentylacyjne do panelu na rąbek GRIN MOD.
- Pasy zamontuj z zakładem przykręcając wkrętami 4,2 x 25 mm.



zdj. 8

8.5 Montaż łatę szczytowej

- W celu prawidłowego montażu wiatrownicy zamontuj łatę drewniane 40x50 mm równoległe do krawędzi krokwi.



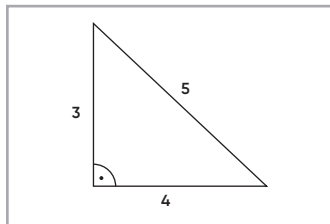
zdj. 9

8.6 MONTAŻ HAFTER

- Wzdłuż skrajnej łąty zamocuj haftry (blaszki mocujące) wycięte z blachy płaskiej, za pomocą, których ustabilizujesz pozycję skrajnego panelu bez konieczności perforacji środkowej, płaskiej części arkusza.
- Haftry pozwolą na swobodną pracę paneli podczas zmian ich długości wynikających ze zmian temperatury otoczenia charakterystycznych dla produktów stalowych.

8.7 TAŚMA AKUSTYCZNA PES

- W celu podniesienia komfortu użytkowania zalecamy zastosowanie taśmy akustycznej o wymiarach szer. 100 mm, grubość min. 3 mm.
- Głównym założeniem takiego rozwiązania jest redukcja hałasu wynikającego z silnych podmuchów wiatru. Taśmę aplikujemy na środku paneli GRIN MOD w odległości 100-150 mm od krawędzi startowej.

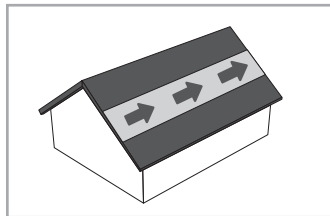


8.8 MONTAŻ PIERWSZEGO ARKUSZA GRIN MOD

- Pamiętaj aby pierwszy arkusz był ustawiony idealnie pod kątem prostym do linii pasa startowego/nadrynnowego.
- Możesz w tym celu skorzystać z trójkąta pitagorejskiego o bokach 3,4 i 5 m jak na rysunku.

8.9 DYLATACJA NA OKAPIE

W części okapowej na połączeniu arkusza GRIN MOD z pasem startowym/nadrynnowym pozostaw przerwę min. 5 mm.



8.10 KIERUNEK MONTAŻU

Biorąc pod uwagę specyfikę modułowych paneli na rąbek, montaż arkusza możliwy jest tylko w jednym kierunku – od lewej do prawej.

8.11 MOCOWANIE ARKUSZY

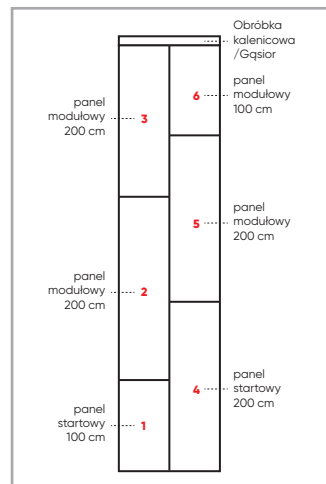
Arkusze GRIN MOD mocujemy do łąt przy pomocy specjalnych wkrętów z płaskim łbem 4,2x25 mm. W celu ograniczenia nadmiernej deformacji (falowania) arkuszy bardzo ważne jest posadowanie i sposób przykręcania. Arkusze powinny być przykręcone w taki sposób aby trzymały blachę a jednocześnie pozwalały na możliwość pracy arkuszy pod wpływem działania temperatury.

8.12 ROZMIESZCZENIE WKRĘTÓW

W strefach skrajnych takich jak: okap, szczyty, kalenica arkusze narażone są na siły ssące wiatru, dlatego w tych miejscach powinno się je mocować do każdej łąty. Minimalna szerokość strefy to 1 m. W pozostałej części połaci arkusze mocujemy również do każdej łąty.

8.13 MONTAŻ ARKUSZY SKRAJNYCH/SZCZYTOWYCH

Do montażu skrajnych arkuszy pozbawionych fabrycznej listwy z otworami fasolkowymi lub docinanych na wymiar zastosuj tzw. haftry (paski z płaskiej blachy)



8.14 MONTAŻ KOLEJNYCH ARKUSZY GRIN MOD

- Kolejne arkusze montuj zahaczając je specjalnie wyprofilowanym podgięciem startowym o fabrycznie przygotowany zaciąg na tylnej części arkusza.
- Kolejno zamykaj pozostałą część rąbka, przesuując się od okapu do kalenicy. Wkręty mocujące 4,2x25 mm wkręcaj w takim samym kierunku co zapinanie rąbka tzn. od okapu do kalenicy.
- Kolejny pionowy rząd paneli powinien być układany po ukończeniu rzędu poprzedniego.
- Montaż każdego rzędu należy zaczynać od panelu startowego i kontynuować za pomocą paneli standardowych.
- Poprzeczne połączenia paneli w sąsiadujących rzędach nie może tworzyć jednej poziomej linii/sąsiadować bezpośrednio ze sobą.

8.15 ZAŚLEPKA RĄBKA NA ARKUSZACH STARTOWYCH

Po zapięciu rąbka i przykręceniu arkusza GRIN dognij zaślepkę rąbka ręcznie lub przy pomocy młotka dekarckiego.

8.16 MONTAŻ OBRÓBEK SZCZYTOWYCH

- Montaż górnej obróbki szczytowej (wiatrownicy) rozpocznij od okapu przygotowując odpowiednie podcięcia.
- Zakład pomiędzy kolejnymi obróbkami powinien wynosić minimum 60 mm.
- Po spasowaniu obróbek przykręć je dołaty szczytowej bądź deski wkrętami np.: Torx 4,8 x 35 mm.
- W przypadku konieczności zamaskowania/przekrycia skrajnej krawędzi lub deski wiatrownicy możesz wykorzystać standardową obróbkę (wiatrownica przedłużająca)
- Obróbki montuj przy użyciu wkrętów np.: Torx 4,8 x 35 mm.
- Długość zakładu w miejscu łączenia obróbek nie powinna być mniejsza niż 60 mm.
- Nie skręcaj obróbek w miejscu ich łączenia.

8.17 MONTAŻ LISTWY WENTYLACYJNEJ PODGĄSIOROWEJ

- Listwa wentylacyjna podgąsiorowa jest podstawą do zamontowania obróbki kalenicy.
- Ponadto jest elementem wentylacyjnym pozwalającym na prawidłowe odprowadzenie powietrza spod pokrycia dachowego w obrębie kalenicy. Listwę przykręć pomiędzy rąbkami w górnej części arkusza. Odległość listew od osi kalenicy możesz wyznaczyć przy pomocy gąsiora do paneli na rąbek GRIN
- Zwróć szczególną uwagę przy montażu listwy, by nie wkręcić jej w podkonstrukcję (łatę), ponieważ spowodujesz zablokowanie swobodnego ruchu arkuszy pod wpływem zmian temperatury.

8.18 MONTAŻ GĄSIORA DO PANELI NA RĄBEK GRIN

- Gąsior zamontuj przy pomocy wkrętów np.: Torx 4,8 x 20 mm do listwy podgąsiorowej. Wkręty rozmieść symetrycznie w odległości ok. 2-3 cm od rąbka.
- Nie łącz gąsiorów wkrętami na zakładkach.
- Minimalny zakład gąsior na gąsior to 100 mm.

8.19 MONTAŻ ZABEZPIECZEŃ PRZECIWIŚNIEGOWYCH I KOMUNIKACJI DACHOWEJ

Montaż barier przeciwśnieżnych

- Zamontuj system barier przeciwśnieżnych CEDA.
- Postępuj zgodnie z instrukcją zamieszczoną w opakowaniu.
- Zwróć uwagę na liniowe ustawienie wsporników.
- Maksymalne wystawienie rury poza pierwszy i ostatni wspornik na palcu nie może być większe niż 30 cm.

Montaż komunikacji dachowej

- Zamontuj system komunikacji dachowe CEDA zgodnie z projektem wykonawczym.
- Postępuj zgodnie z instrukcją zamieszczoną w opakowaniu.
- Zwróć uwagę na liniowe ustawienie wsporników pod ławy kominarskie.

8.19 MONTAŻ KOMINKÓW WENTYLACYJNYCH, ODPOWIETRZENIA KANALIZACJI, NASADEK ANTENOWYCH

Zamontuj kominki wentylacyjne, odpowietrzenie kanalizacji, nasadkę antenową zgodnie z projektem i instrukcją montażu zamieszczoną w opakowaniu.

9. Konserwacja

- 9.1 Raz na pół roku należy przeprowadzać kontrolę pokrycia dachowego i systemu rynnowego. Należy usunąć gromadzące się liście, gałęzie, brud, kurz, zwierzęce odchody oraz zanieczyszczenia z kominu.
- 9.2 Zanieczyszczenia mogą zostać usunięte przy pomocy wody i szmatki lub miękkiej szczotki. Można wykorzystać również myjkę ciśnieniową, z zastrzeżeniem, by nie kierować strumienia wody prostopadle do powierzchni elementu oraz by zachować odległość min. 30 cm między wylotem myjki a blachą. Należy uważać, by przy myciu pod ciśnieniem woda nie przedostawała się w połączenia elementów.
- 9.3 Podczas kontroli pokrycia dachowego i systemu rynnowego należy zwrócić uwagę na stan powierzchni blachy oraz krawędzie elementów. Należy również sprawdzić stan doszczelnianych połączeń (uszczelkek, kleju uszczelniającego) oraz wkrętów i ich podkładek.

02.2025 wersja 1.0

Galeco Sp. z o.o.

ul. Uśmiechu 1
32-083 Balice k./Krakowa

www.galeco.pl